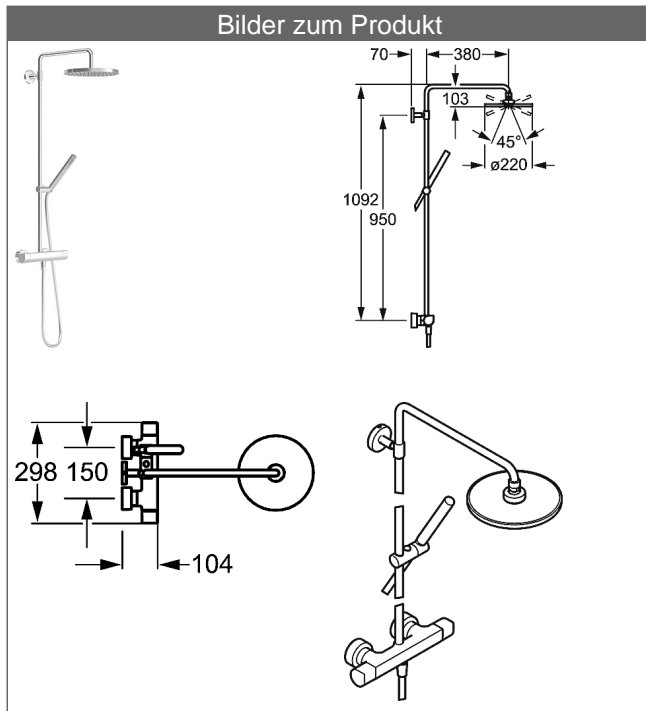


HANSATEMPRA STYLE
Brause-Thermostat-Batterie, DN 15 (G 1/2)
 für Wandaufbau
 mit Verbrühschutz
 mit direkt angeschlossenem Duschesystem



Beschreibung

HANSATEMPRA STYLE
 Brause-Thermostat-Batterie, DN 15 (G 1/2)
 für Wandaufbau
 mit Verbrühschutz
 mit direkt angeschlossenem Duschesystem

P-IX (Prüfzeichen beantragt)
 Durchflussmenge: 12/13 l/min (Kopf-/Handbrause) gemessen
 bei 3 bar Fließdruck

- HANSARAIN-Kopfbrause
- Brausekopf, Messing Ø 220 mm
- Kugelgelenk: 45° schwenkbar
- HANSASTILO-Handbrause
- Silverjet®-Brauseschlauch 1600 mm, chromoptik
- Wasserführende Gleitstange Ø 18 mm
- (-) entzinkungsarmes Messing (MS 63)
- (-) schwenkbar gelagert
- Montagehöhe des Wandhalters einstellbar
- Wandabstand einstellbar (63 mm-85 mm)
- Befestigungsset
- Armaturenkörper: entzinkungsarmes Messing (MS 63)
- Umstellung Kopfbrause/Handbrause im Mengenteil
- Bedienungsgriffe mit Kunststoff-Gleitscheiben
- Sicherheitssperre gegen Verbrühen bei 38 °C
- Nachrüstbare Temperaturverriegelung bei ca. 38 °C
- S-Anschlüsse, verdeckt
- (-) Stichmaß: 150 ± 15 mm
- Schmutzfangsiebe und Rückflussverhinderer in Anschlüssen
- Eigensicher gegen Rückfließen im häuslichen Gebrauch (nach DIN EN 1717)

HANSATEMPRA Thermostat Regelteil ohne Mengenregulierung

Produktnummer: 59913311

Anzahl in Stückliste: 1

(-) Schmutzfangsiebe

(-) Wachs-Dehnstoffelement

(-) nicht steigende Spindel

geeignet für thermische Desinfektion nach DVGW W 551 in Verbindung mit dem Spülset Art.-Nr. 59 912 853 (ein Set pro Objekt ausreichend), ohne erneute Einjustierung möglich

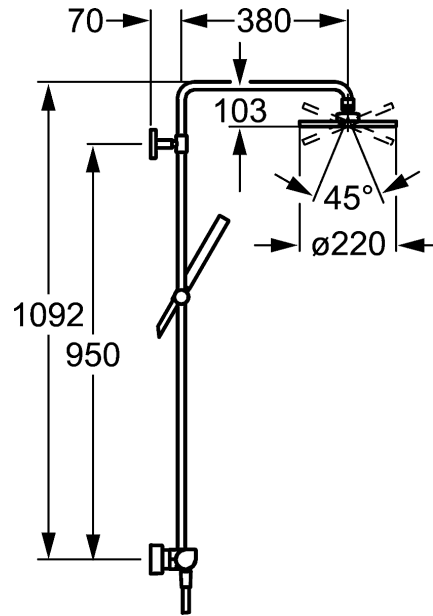
Variante	Art.-Nr.
verchromt	58429103



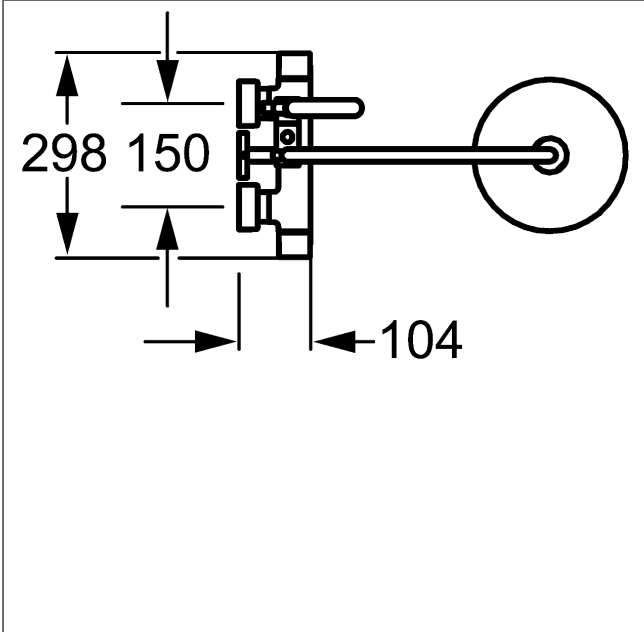
Produktbild



Produktzeichnung



Produktzeichnung



Produktzeichnung

