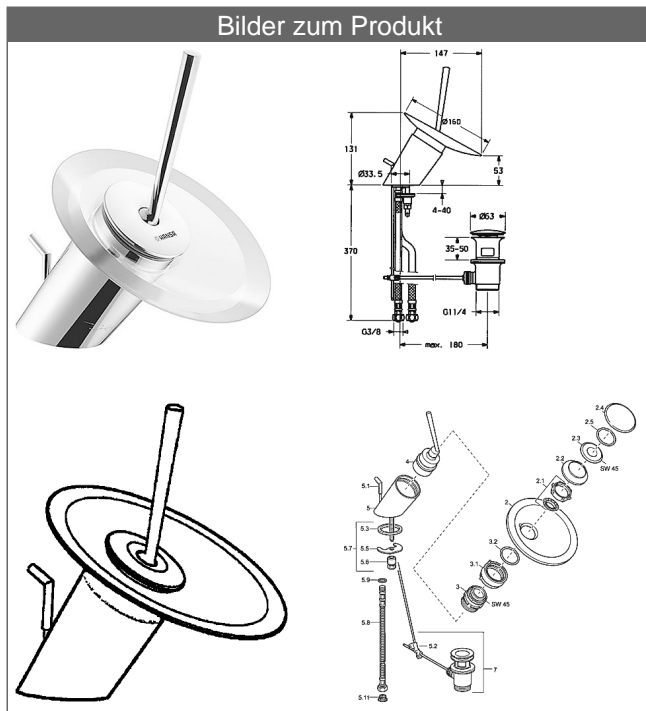


HANSAMURANO XS Waschtisch/Bidet-Einhand-Einlochatterie, DN 15



Beschreibung

HANSAMURANO XS
Waschtisch/Bidet-Einhand-Einlochatterie, DN 15

Durchflussmenge: max. 12 l/min

- Sicherheitsglas mit Hansapermatec-Beschichtung***
- (-) schmutzabweisend
- Bedienungshebel (Metall)
- Ablaufgarnitur (Metall) und Zugbetätigung
- Rapid-Montagesystem
- Anschluss über flexible Druckschläuche G 3/8 (-) DVGW W270 zugelassen

Ausladung: 147 mm

HANSAMURANO-Steuerpatrone

mit Bedienungshebel

Produktnummer: 59912387

Anzahl in Stückliste: 1

(-) Keramikscheiben mit integrierten Fettdepots

Variante	Art.-Nr.
verchromt, Glas klar	5606320178

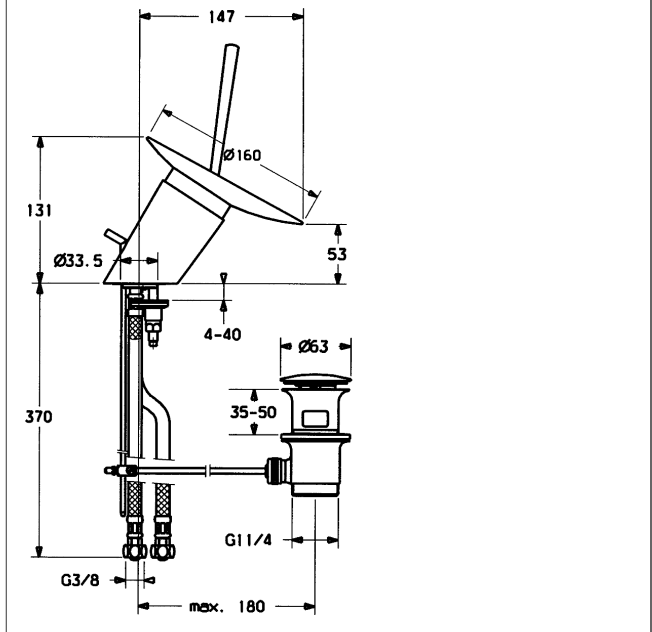


*** Hansapermatec: innovative Oberflächenbeschichtung zur Verringerung von Schmutz- und Kalkablagerungen. Erleichtert die Reinigung

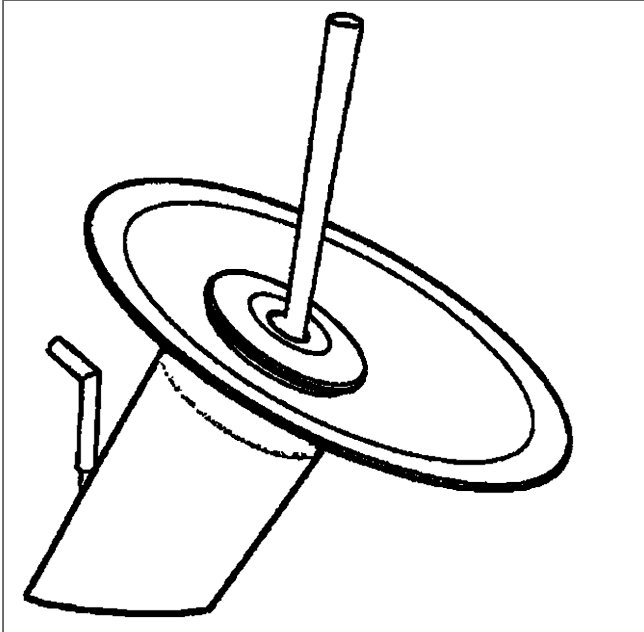
Produktbild



Produktzeichnung



Produktzeichnung



Produktzeichnung

