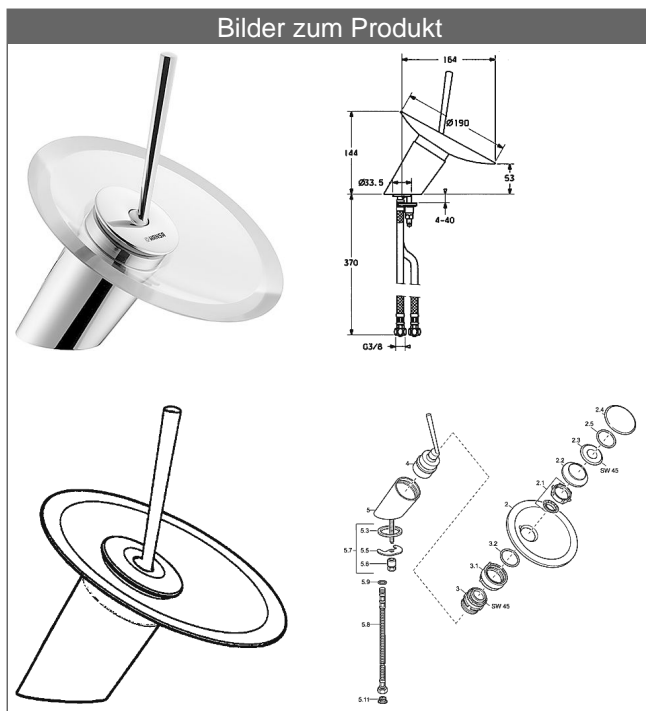


HANSAMURANO Waschtisch-Einhand-Einlochbatterie, DN 15



Beschreibung

HANSAMURANO
Waschtisch-Einhand-Einlochbatterie, DN 15

Durchflussmenge: max. 12 l/min

- Sicherheitsglas mit Hansapermatec-Beschichtung***
- (-) schmutzabweisend
- ohne Ablaufgarnitur
- ohne Zugstangenbohrung
- Bedienungshebel (Metall)
- Rapid-Montagesystem
- Anschluss über flexible Druckschläuche G 3/8 (-) DVGW W270 zugelassen

Ausladung: 164 mm


HANSAMURANO-Steuerpatrone

mit Bedienungshebel

Produktnummer: 59912387

Anzahl in Stückliste: 1

(-) Keramikscheiben mit integrierten Fettdepots

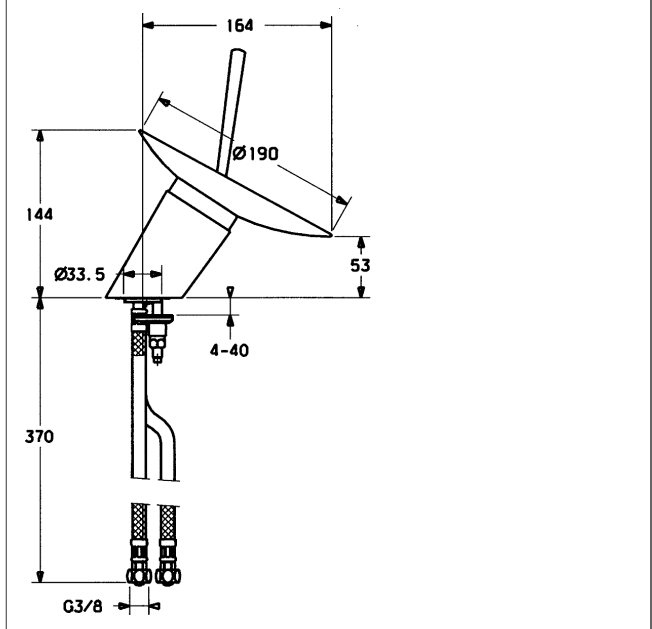
Variante	Art.-Nr.	
verchromt, Glas klar	5608210178	

*** Hansapermatec: innovative Oberflächenbeschichtung zur Verringerung von Schmutz- und Kalkablagerungen. Erleichtert die Reinigung

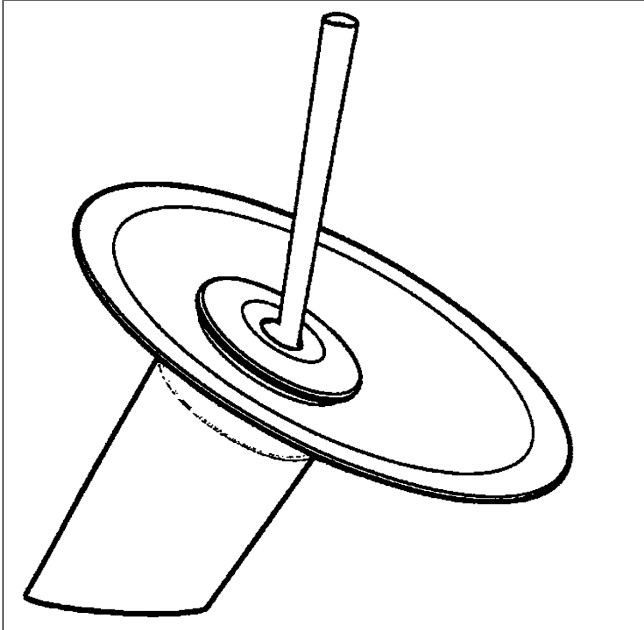
Produktbild



Produktzeichnung



Produktzeichnung



Produktzeichnung

