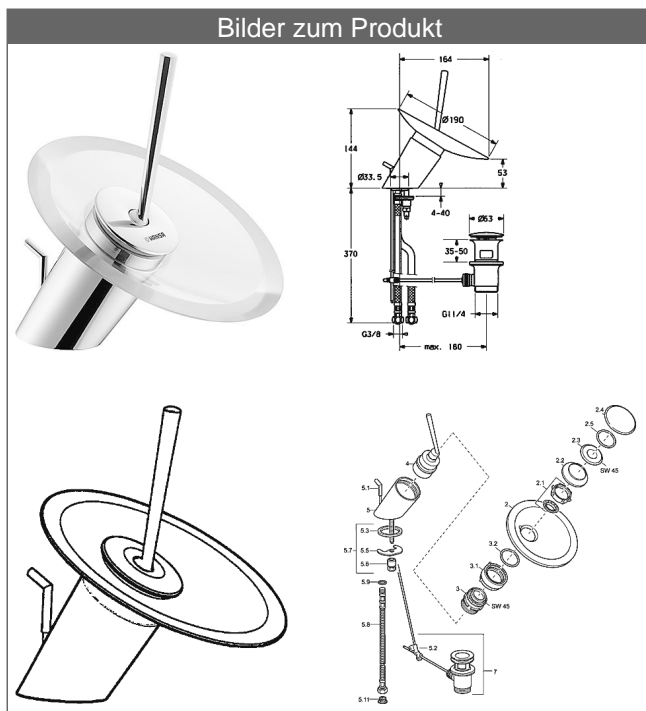


## HANSAMURANO Waschtisch-Einhand-Einlochbatterie, DN 15



### Beschreibung

HANSAMURANO  
Waschtisch-Einhand-Einlochbatterie, DN 15

Durchflussmenge: max. 12 l/min

- Armaturenkörper: entzinkungsarmes Messing (MS 63)
- Sicherheitsglas mit Hansapermatec-Beschichtung\*\*\*
- (-) schmutzabweisend
- Bedienungshebel (Metall)
- Ablaufgarnitur (Metall) und Zugbetätigung
- Rapid-Montagesystem
- Anschluss über flexible Druckschläuche G 3/8 (-) DVGW W270 zugelassen

Ausladung: 164 mm


#### HANSAMURANO-Steuerpatrone

mit Bedienungshebel

Produktnummer: 59912387

Anzahl in Stückliste: 1

(-) Keramikscheiben mit integrierten Fettdepots

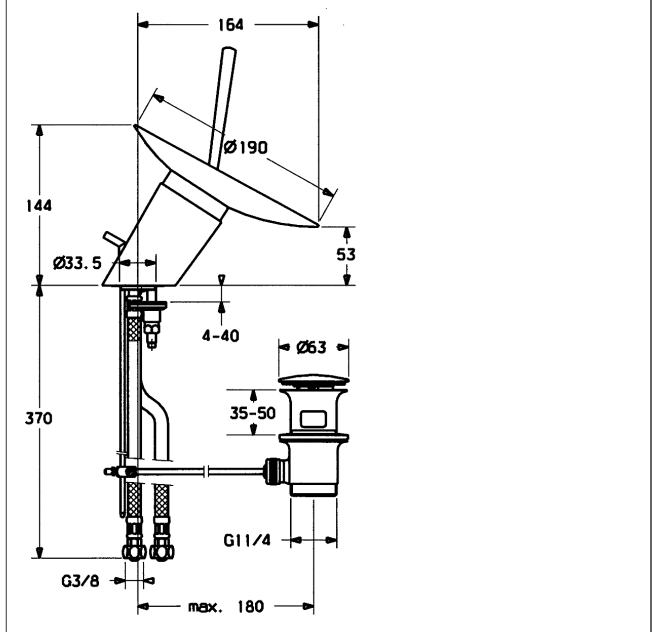
Variante	Art.-Nr.
verchromt, Glas klar	5609210178 

\*\*\* Hansapermatec: innovative Oberflächenbeschichtung zur Verringerung von Schmutz- und Kalkablagerungen. Erleichtert die Reinigung

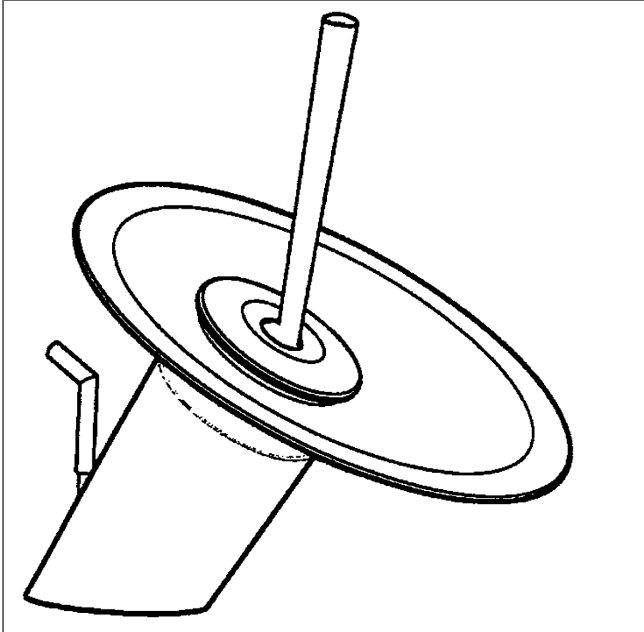
Produktbild



Produktzeichnung



Produktzeichnung



Produktzeichnung

